



Jeuvin

DISTRIBUTEUR EXCLUSIF



Ramasseuses de pierres

- Scorpio 550
- Scorpio 550 SF
- Scorpio 710



SCORPIO 550-710



RAMASSEUSES DE PIERRES

La conception des ramasseuses de pierres SCORPIO 550,710 et 550 SF a été étudiée pour travailler dans des conditions particulièrement difficiles.

L'entraînement hydraulique des différents organes a été élaboré de façon à permettre un transfert de puissance du rotor principal vers le réglage en profondeur des ramasseurs de pierres.

La technologie développée en fait un matériel très performant et robuste.

RENDEMENTS IMPORTANTS !

Les ramasseuses de pierres **SCORPIO 550 et 710** possèdent un entraînement entièrement hydraulique ce qui facilite leur utilisation tout en limitant les coûts d'entretien. Leur largeur de travail de 5,50 m et 7,10 m ainsi que leur trémie en acier Hardox d'une capacité de 2.80 m³ font d'elles des machines solides et très productives.

UNE VISIBILITÉ PARFAITE !

La fixation sur 4 points de la flèche d'attelage nous garantit une visibilité parfaite sur le convoyeur durant la phase de ramassage.



Ramasse les pierres allant de 2.50 à 40 cm

UN SOL PRÉSERVÉ !

L'essieu balancier permet d'éviter les tassements au sol et assure une meilleure stabilité de la machine.

Les ramasseuses de pierres **SCORPIO 550 et 710** possèdent une trémie en acier Hardox d'une capacité de 2.80 m³ avec une hauteur de vidange de 2.70 m. La paroi arrière de la trémie est ajourée ce qui permet de laisser tomber la terre lors de la vidange de la trémie.



Convoyeur de ramassage

Dents en Hardox montées sur Silent Bloc.



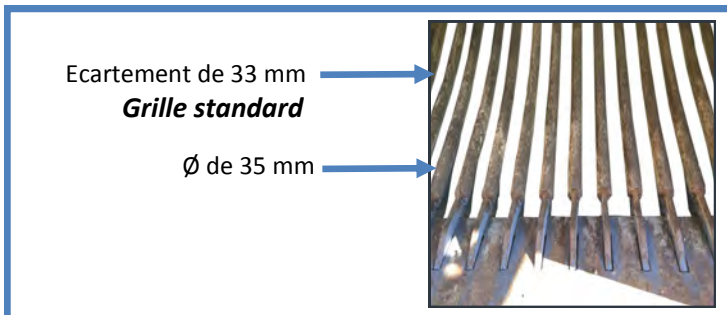
Ramasseuse bloquée ?

Pas de problème, il vous suffit d'inverser le sens du rotor !

L'ensemble du convoyeur de \varnothing 1800 mm est en acier Hardox. Chaque dent a une capacité de levage de 200 kg et un degré de liberté dans toutes les directions afin d'éviter tout risque de rupture.

L'entraînement 100 % hydraulique permet d'inverser le sens de rotation du convoyeur en cas de blocage avec une pierre.

La grille de tamisage est composée de 17 barreaux indépendants montés sur Silent bloc. Chaque barreau est démontable de manière à ajuster le tamisage. Chacun des barreaux est positionné à une hauteur différente afin d'éviter le blocage de pierres.



- Lame d'attaque décalable
- Grille haute résistance
- Chaque lame est démontable est sur Silent-boc.

Sécurité anti-obstacles

Pas de problème, il vous suffit d'inverser !

Un vérin est intégré à la flèche d'attelage (1).

En cas de contact entre les rotors et un obstacle, ou entre la contre-lame et une tête de roche, le vérin (1) s'allonge.

L'huile nécessaire à l'allongement du vérin (1) est directement prise dans les vérins de relevage de la flèche (2).

Dans ce cas, la machine se relève automatiquement.

Une fois qu'il est franchi, la machine revient en position initiale, sans la moindre intervention de l'opérateur.



SCORPIO 550-710



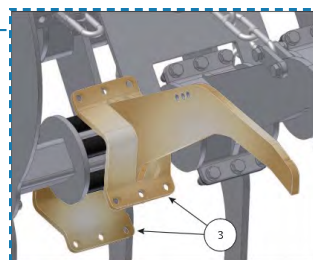
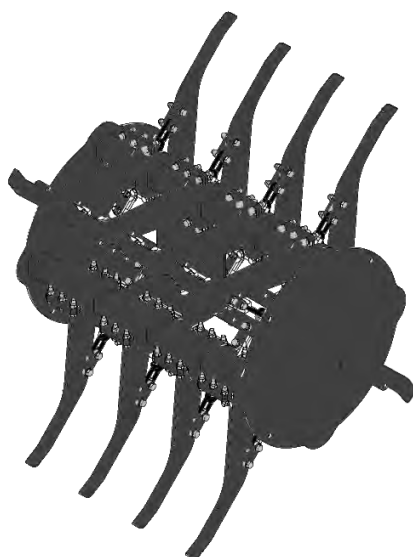
6 Trémie

- Trémie de grande capacité : 2.80 m³
- Hauteur de vidange élevée : 2.70 m
- Fond de la trémie entièrement ajouré



5 Essieux

- Balancier, empattement large
- Roues 560/60 R22.5
- Limite le tassement des sols



3 Convoyeur de ramassage

- Convoyeur de Ø 1800 mm, 16 dents en acier Hardox montées sur silent blocs
- Entraînement du convoyeur par 2 moto réducteurs (Ø arbre 60 mm)

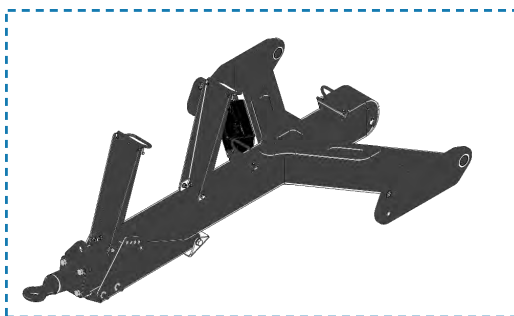


4 Grille de tamisage

- Contre-lame indépendante
- Barreaux acier de la grille indépendants et montés sur silent blocs
- Grille standard, écartement de 33 mm, 17 barreaux, \emptyset des barreaux 35 mm
Ou en option :
- Grosse grille, écartement de 45 mm, 17 barreaux, \emptyset des barreaux 25 mm

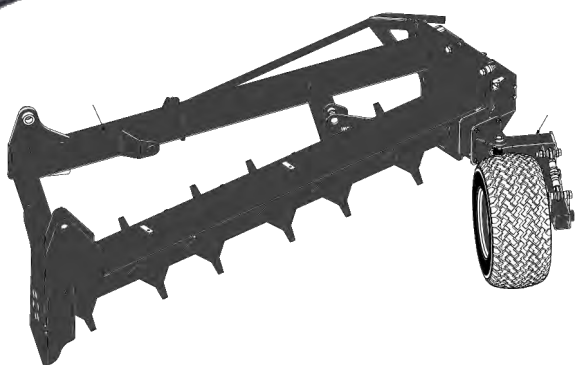
1 Flèche d'attelage

- Fixation sur 4 points
- Vérin intégré dans la flèche
- 2 vérins de relevage



2 Rotors à andains

- 2 rotors à andains de \emptyset 470 mm, en acier Hardox
- 28 dents en acier Hardox par rotor
- Entraînement par motoréducteurs
- Rotors hélicoïdaux
- Grand dégagement entre le châssis du rotor et le rotor : Evite le blocage des pierres
- Roues de jauge



SCORPIO 550-710



Vitesse de travail de 1 à 7 km/h



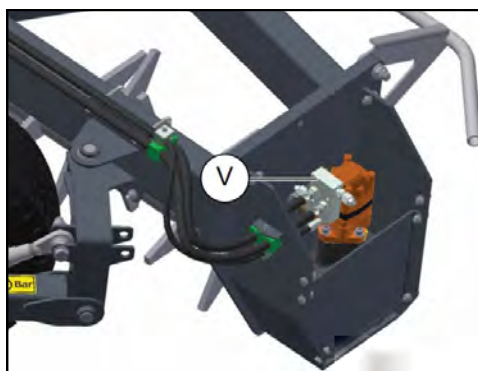
UNE MACHINE TOUT EN UN !

Le principal avantage de cette machine est sa double fonction, andainage et ramassage des pierres. Il n'y a pas d'andain fait à l'avance ce qui pose souvent problème en cas de météo incertaine.

Les ramasseuses de pierres **SCORPIO 550 et 710**, grâce à leur trémie, limite la main d'œuvre et permet d'effectuer le travail seul. Un chantier peut ainsi être géré par une seule personne avec un seul tracteur. Si vous souhaitez évacuer en même temps, privilégier la Scorpio SF et son tapis ! Il suffira d'être 2 mais en continu!

TOUT HYDRAULIQUE !

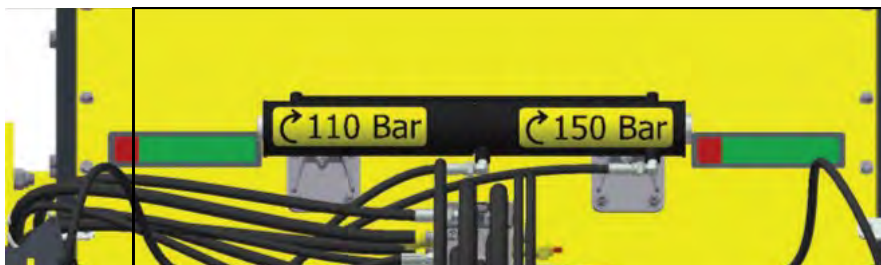
L'hydraulique, en plus de sa facilité d'utilisation, permet de réduire considérablement les coûts d'entretien, de travailler en tournant. De plus, quand la trémie est pleine, la machine s'arrête.



Entraînement des rotors d'andains



Avant/Après passage de la Scorpio



Ajustement automatique de la profondeur de travail en fonction de la résistance de rotation des rotors

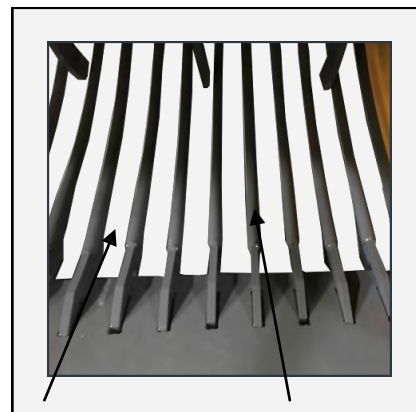
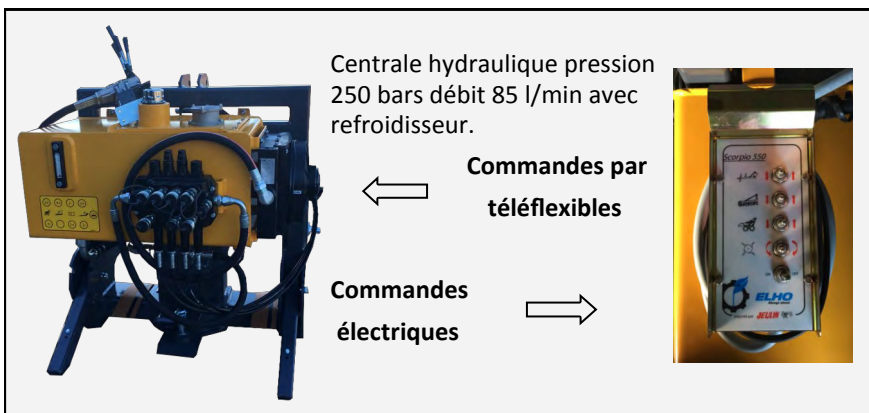


Scorpio 710



Options :

- Centrale hydraulique, commande par téléflexible (x4) avec refroidisseur d'huile, capacité 100 litres, vitesse de rotation 540 trs/min.
- Centrale hydraulique, commandes électriques des distributeurs avec refroidisseur d'huile, capacité 100 litres, vitesse de rotation 540 trs/min.
- Freins pneumatiques
- Petite grille pour grosses pierres écartement de 45 mm, 17 barreaux, Ø des barreaux 25 mm



Contrôle électronique

Tableau des dimensions

	SCORPIO 550/710/550 SF
Poids kg	6200/ / 9000
Dimensions L x l x h m	7.50 X 3 X 3.45 / / 26 X 12 X 12
Largeur de travail m	5.50 / 7.10 / 5.50
Taille des pierres cm	2.50 - 40 / / 4 - 40
Capacité trémie m ³	2.80 / 2.80 / TAPIS
Hauteur de basculement de la trémie m	2.70 / 2.70 / TAPIS
Nombre de dents dans le rotor de ramassage	16 // 16
Vitesse de travail km/h	1 - 7
Puissance cv	100 / 110 / 120
Balancier 4 roues	560/60 R22.5
Convoyeur de ramassage réversible	Standard
Rotors à andains réversibles	Standard
Sécurité hydraulique de la profondeur de travail	Standard
Liaison tracteur-machine	4 DE + 1 retour libre

En 1968, Arne Löfvik alors jeune agriculteur s'est rendu compte de la nécessité de développer des machines plus puissantes et mieux équipées. Il a alors créé l'entreprise ELHO. L'évolution constante des exigences agricoles nécessite une mise à niveau continue des machines pour satisfaire aux besoins des clients ; depuis sa création ELHO fait face à cette mission avec succès.

ELHO, toujours une longueur d'avance !



Usine ELHO



SIÈGE SOCIAL :

Z.I. Nord - Villebarou - 3 rue des Mardeaux
41000 VILLEBAROU (Blois) - France

Tél. : +33 (0)2 54 20 06 27

E-mail : info@jeulinsa.fr
Sites : www.jeulinsa.fr
www.AffouragementEnVert.fr

Notre magasin pièces détachées

Tél. : +33 (0)2 54 20 02 80
Tél. : +33 (0)2 54 20 02 08
Fax : +33 (0)2 54 20 06 40

E-mail : joelmag@jeulinsa.fr

DISTRIBUTION EXCLUSIVE EN FRANCE
PAR JEULIN DEPUIS 2017

Oy El-Ho Ab

Industrivägen 6 • FI-68910
Bennäs

Tel. +358 (0)6 7888 000

Fax +358 (0)6 7888 048

Distribué par :