



Presse à balles parallélépipédiques

QUADRANT

4000

**CLAAS**



# L'intelligence en plus. QUADRANT 4000.

## La star du programme.

Présentée il y a 17 ans, la QUADRANT 1150 s'adresse principalement aux exploitants désireux de traiter le fourrage sans en altérer la qualité.

En 2014, CLAAS renouvelle le modèle à succès. Destinée aux exploitations de moyenne montagne utilisant de petits tracteurs et, plus encore, aux éleveurs de chevaux, la nouvelle QUADRANT 4000 dotée d'un ameneur redéfinit la donne.

## Un format sur mesure.

Le préfané, le foin et la paille sont pressés avec une forme de balle parfaite. La longueur de balle et la densité de pressage peuvent être adaptées aux besoins de l'utilisateur.

## Des balles de qualité.

La QUADRANT 4000 a tous les arguments pour convaincre : un ramassage toujours homogène du fourrage, une compression maximale et des balles parallélépipédiques au liage à toute épreuve grâce aux noueurs hautes performances CLAAS.

La QUADRANT 4000 permet d'obtenir la meilleure qualité de fourrage possible. Grâce à son ameneur, l'intégrité du fourrage est totalement préservée. Traitées avec douceur, les feuilles restent intactes. De plus, la QUADRANT dégage très peu de poussière et s'avère donc idéale pour les éleveurs de chevaux. Enfin, le pressage par petits paquets facilite la distribution du fourrage, puisqu'un paquet correspond à peu près à une ration équine journalière.

## Nouveau : CEMIS 700

Le terminal de commande avec interface utilisateur conviviale et écran tactile couleur offre une grande surface d'écran avec une résolution maximale. Il est compatible ISOBUS et peut être combiné à différents systèmes vidéo. Le compteur de chantiers avec 20 mémoires fournit des informations essentielles sur le nombre de balles pressées et les temps d'intervention.





<b>QUADRANT 4000</b>	<b>6</b>
<b>Technique</b>	<b>8</b>
Pick-up   Attelage	10
Ameneur	12
Entraînement	14
Noueur   Liage	16
Canal de pressage   DUO PACK	18
<b>Commandes</b>	<b>20</b>
CEMIS 700	22
Entretien	24
<b>L'expérience du terrain</b>	<b>26</b>
Témoignage	28
FIRST CLAAS SERVICE®	30
<b>Caractéristiques techniques</b>	<b>32</b>



	Page
1 Balles de 80 x 50 cm	8
2 Pick-up d'une largeur de travail de 2 m	10
3 Flèche réglable en hauteur	11
4 Ameneur CLAAS 2 phases à 5 doigts sans entretien	
5 Nouveau limiteur de couple à 4 300 Nm	14
6 122 courses d'ameneur et 61 coups de piston par minute	14
7 Quatre nouveaux noueurs simple nœud	17
8 Deux ventilateurs pour le nettoyage des noueurs	17
9 Nouveau système de sécurité entre piston et aiguilles	17
10 Boîtes à ficelle pivotantes pour un accès optimal	17
11 Groupeur de balles DUO PACK	19
12 Nouveau CEMIS 700	22
13 Nouveau graissage centralisé automatique en option	24

### Des solutions pratiques.

Pour de nombreux exploitants ou entrepreneurs de travaux agricoles, notamment dans les filières équinées et ovines, la QUADRANT 4000 s'avère un investissement des plus rentables.

La forme rectangulaire parfaite des balles offre de nombreux avantages au quotidien. Le préfané, le foin et la paille peuvent être pressés avec une densité maximale ajustable au besoin, tout comme la longueur de balle.



Grâce à la technologie éprouvée de son ameneur, la QUADRANT 4000 est la presse idéale pour le fourrage destiné aux ruminants et aux chevaux.

Sa particularité : l'ameneur n'endommage pas les tiges, ce qui permet à la presse de produire des balles sans poussière.

Le format des balles (0,80 x 0,50 m) facilite leur manutention dans la bergerie ou l'écurie.

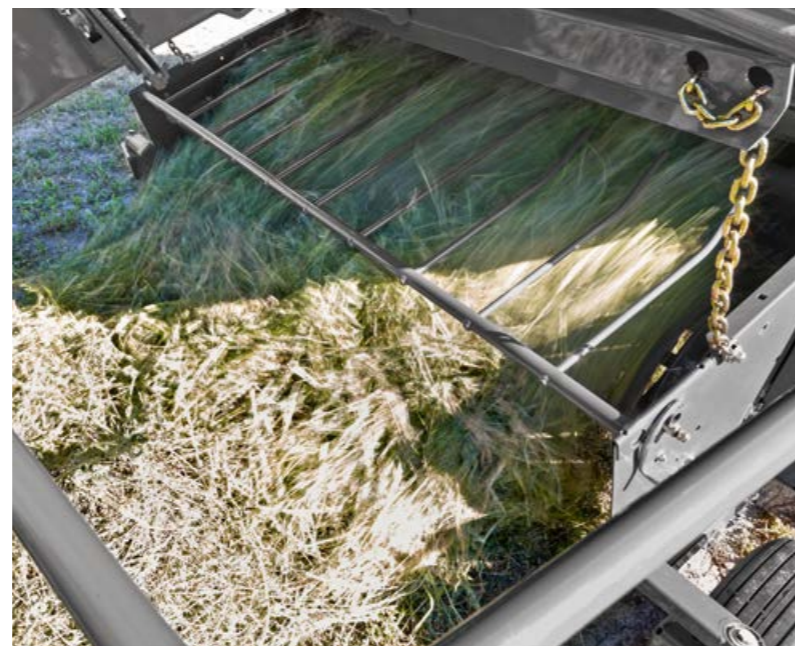




## Un ramassage de précision.

Grâce au pick-up largement dimensionné, la QUADRANT 4000 fait preuve d'une énorme capacité d'absorption. Les roues de jauge pivotantes permettent au pick-up d'épouser parfaitement le profil du sol. Même avec du fourrage à petites tiges, la tôle produit court du pick-up assure un excellent ramassage et un acheminement optimal du produit vers l'ameneur. La transmission est assurée par un arbre à cardan grand angle permettant un fonctionnement parfaitement régulier.

De cette façon, la QUADRANT 4000 offre à tout moment une excellente qualité de travail, même dans les courbes ou les petites parcelles.



## Une qualité de travail optimale.

Le pick-up d'une largeur de travail de 2 m est à la base du haut rendement et de la fiabilité exceptionnelle de la machine. Pour y parvenir, les ingénieurs CLAAS ont mobilisé toute leur inventivité. Équipé de quatre rangées de dents et d'une distance idéale entre chaque dent, il garantit un ramassage efficace. En raison des fortes contraintes auxquelles elles sont soumises, les dents doubles en acier sont vissées sur quatre supports robustes dotés de profils en U, ce qui facilite considérablement l'entretien. Derrière le pick-up, deux vis d'alimentation latérales ramènent la récolte vers le canal de pressage. Les balles ainsi formées sont particulièrement denses sur les bords, ce qui les rend très résistantes au transport et au stockage.



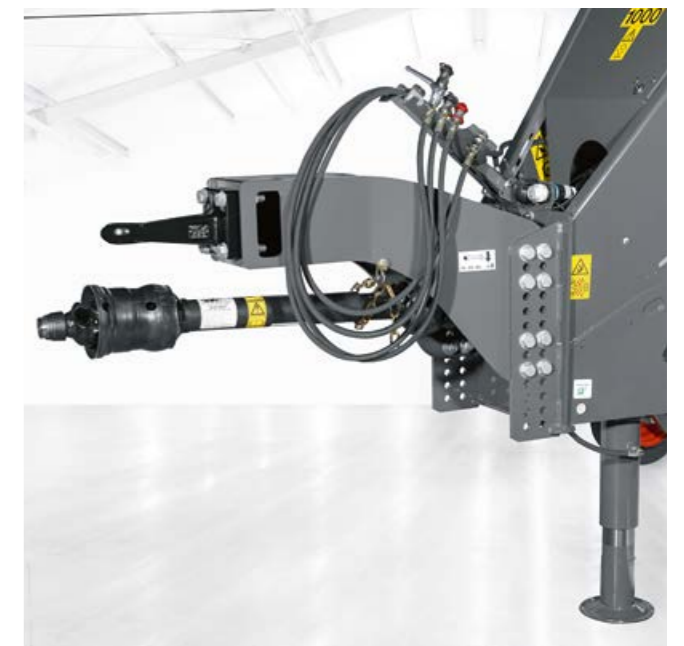
## Un équilibrage parfait.

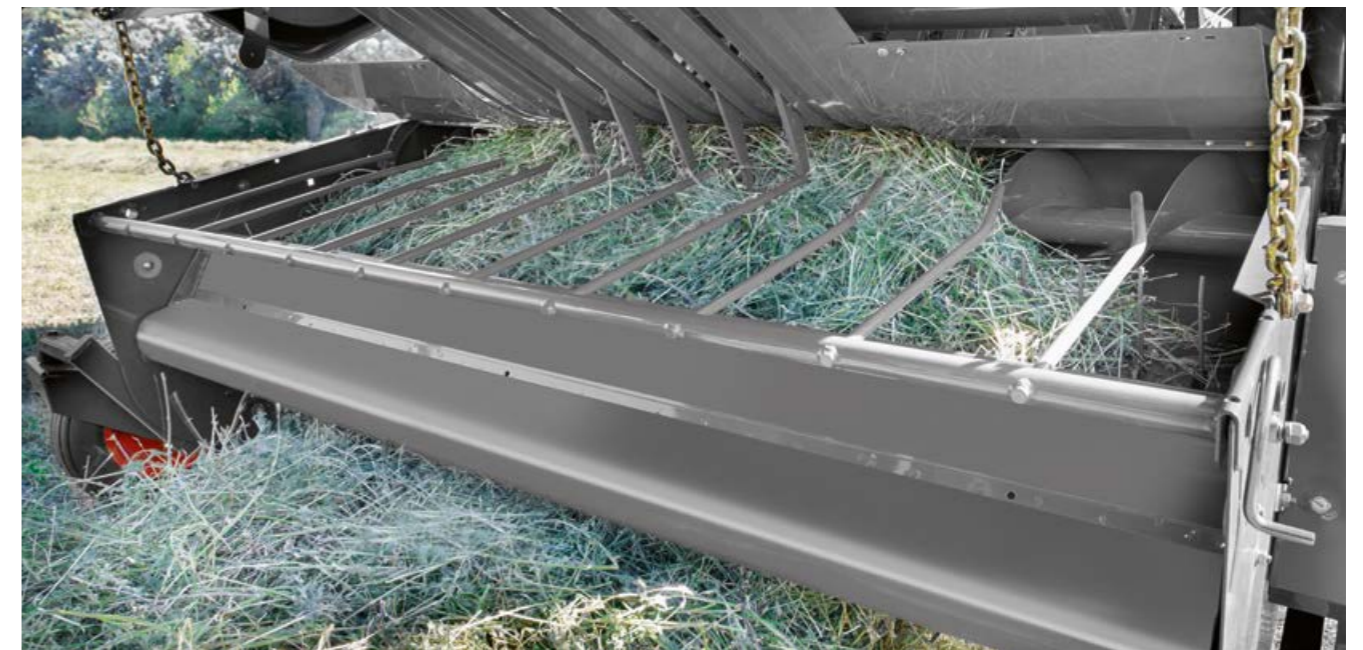
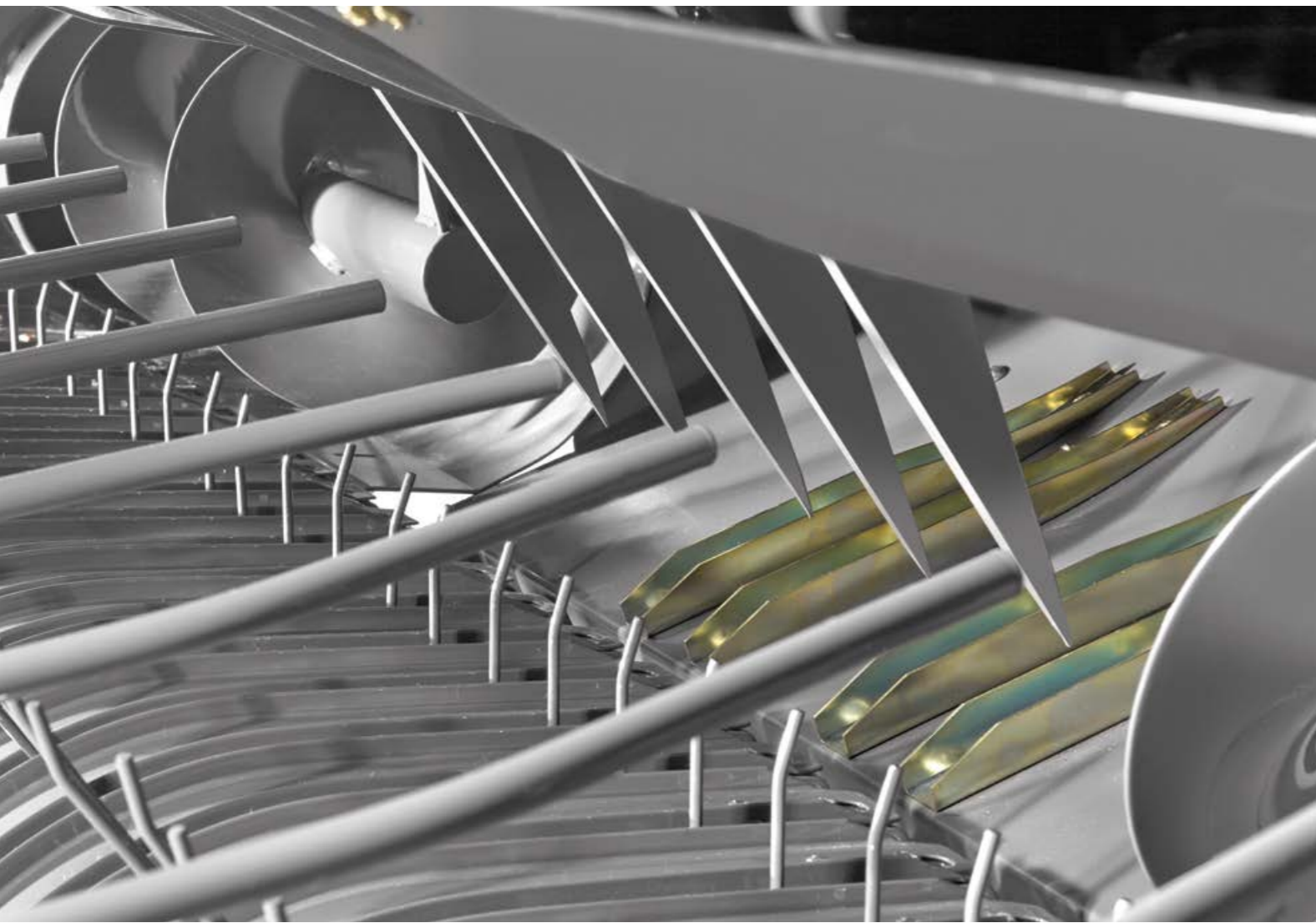
Grâce aux amortisseurs et aux ressorts réglables, le pick-up épouse parfaitement le profil du sol sans secousses.



## Une hauteur d'attelage adaptée à la taille des andains.

Pour atteler la QUADRANT, vous pouvez utiliser un attelage à chape ou à barre oscillante. Son timon vissé s'adapte en effet à toutes les tailles de tracteur et à tous les types d'attelage, la béquille hydraulique facilitant l'attelage au tracteur.





## Un fourrage traité tout en douceur.

L'ameneur achemine la récolte vers la chambre de pressage au rythme de 122 coups par minute. Élément clé de la machine, l'ameneur 2 phases est situé juste après le pick-up. Avec ses cinq doigts, il saisit la paille et les plantes riches en feuilles, comme la luzerne, avec le maximum de douceur pour les transporter verticalement, sans les tordre, par le chemin le plus court. Malgré une densité de pressage élevée, la balle reste bien aérée grâce à la structure homogène des paquets.

## Une qualité de fourrage maximale.

Dans la filière équine, la qualité du fourrage joue un rôle déterminant. Les feuilles, riches en protéines, sont un élément important de l'alimentation des chevaux que la presse QUADRANT 4000 préserve de manière optimale. Autre facteur essentiel : du fait de ce traitement respectueux, le fourrage est pratiquement exempt de poussière.



## La vie facile.

La QUADRANT 4000 se caractérise par une architecture extrêmement simple. Tous les organes sont clairement disposés et rapidement accessibles, ce qui vous facilite les travaux d'entretien. Ainsi, vous pouvez vous consacrer pleinement à la récolte sans perdre du temps avec des travaux de maintenance fastidieux. L'entraînement linéaire fonctionne en effet avec une fiabilité exemplaire et un minimum d'usure. La puissance du tracteur est transmise aux différents organes par le robuste boîtier principal.

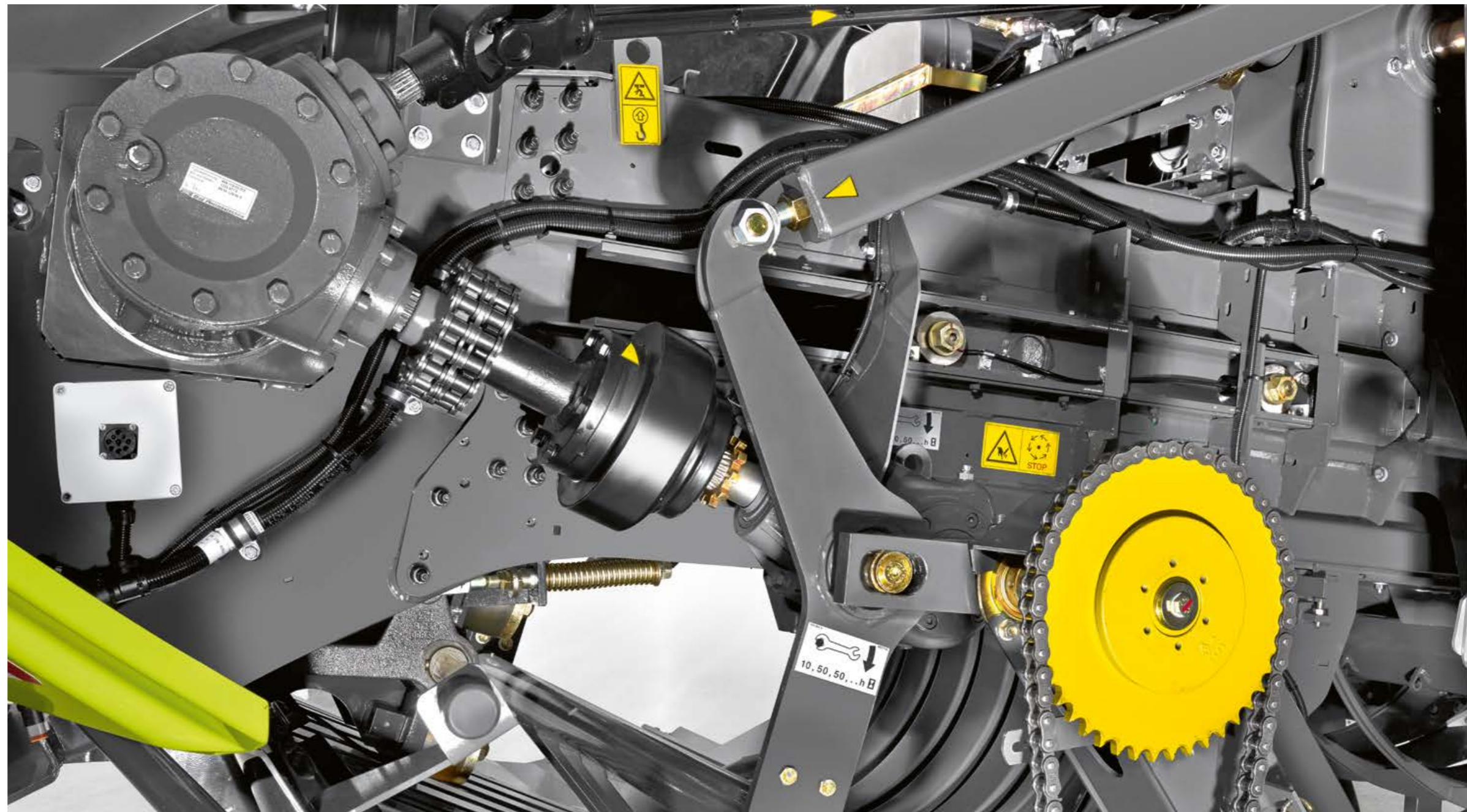
Avec une cadence de 61 coups de piston à la minute, la presse atteint des densités maximales et un excellent débit avec tout type de récolte. Les pointes d'effort n'effraient pas la QUADRANT car le volant d'inertie de 170 kg sécurisé pour un couple de 2 800 Nm, situé derrière le boîtier principal, garantit à tout moment la régularité de la transmission. Ceci vous procure la sécurité d'utilisation dont vous avez besoin pour produire plus de balles par heure.

## Sécurité et sérénité.

Le concept de sécurité très évolué de la presse garantit un fonctionnement toujours parfait. L'entraînement de l'ameneur, des aiguilles et des noueurs par arbres et pignons assure un maximum de performance. La presse est protégée par un système de débrayage du boîtier principal en cas de pic de charge qui évite notamment tout endommagement dû à la pénétration de corps étrangers dans la machine.

## Une liaison interactive.

Autre sécurité, le limiteur de couple à came de l'ameneur évite le blocage de la machine. Si celui-ci intervient pour un bourrage, le pick-up, qui est entraîné par le boîtier de l'ameneur, s'arrête à son tour. Averti par le CEMIS 700, le conducteur réduit alors le régime de la prise de force et peut ensuite reprendre le travail sans devoir quitter son siège, ce qui lui fait gagner beaucoup de temps.



Le limiteur de couple contribue également à protéger le piston contre les pics de charge. Tous les systèmes de débrayage se réenclenchent automatiquement dès que le régime de la prise de force a été réduit. En cas d'incident de ce genre, le conducteur n'a donc pas besoin de descendre du tracteur.

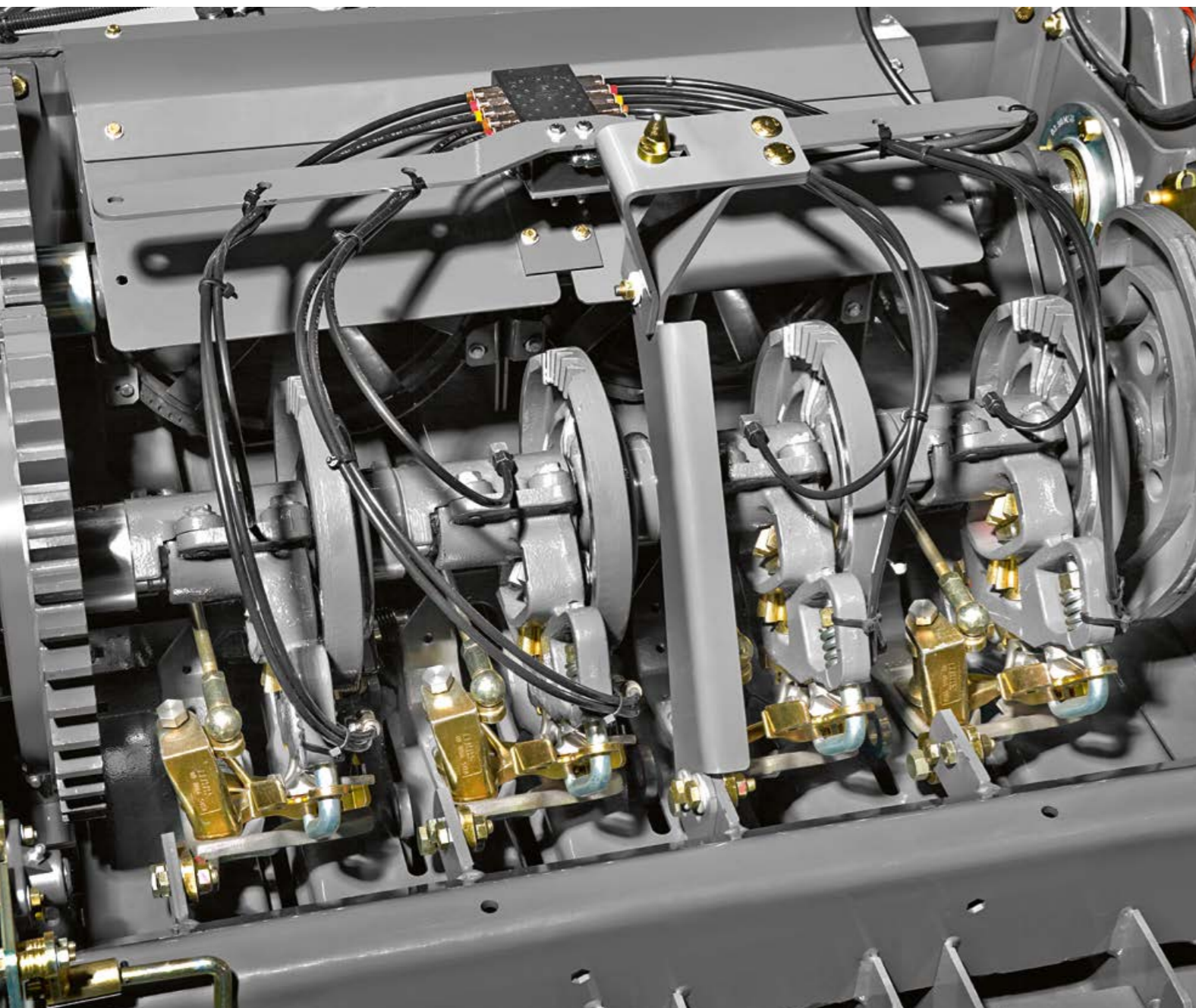
## Une protection spécifique.

L'ameneur est doté d'un limiteur de couple supplémentaire qui intervient avec efficacité à 4 300 Nm pour éviter tout blocage de la machine. Le couple a été relevé de 26 % pour garantir un haut niveau de performance. Résultat : un confort d'utilisation de première classe.

## Des liaisons stables.

La nouvelle partie avant du cadre, de même que l'élément central, sont entièrement rivetés. Ce type de liaison, que l'on retrouve sur toutes les autres presses QUADRANT, offre davantage d'élasticité et de résistance en poussée.





## Noueur CLAAS.

Les presses CLAAS ne seraient pas ce qu'elles sont sans le fameux système de liage CLAAS. Le noueur simple nœud a fait l'objet du premier brevet déposé par CLAAS. Il a été récompensé en 1921 d'une médaille de la DLG. Aujourd'hui encore, CLAAS est le seul constructeur de presses au monde à développer et à fabriquer lui-même ses noueurs.

Le noueur CLAAS a joué un rôle déterminant dans le succès mondial des presses CLAAS. Il garantit des nœuds d'une solidité à toute épreuve.



## Du travail propre.

Le double ventilateur élimine tous les débris végétaux, les menues pailles et la poussière, évitant ainsi tout dépôt sur les noueurs. Ceci garantit d'excellents résultats et une grande fiabilité, même par temps très sec. Vous économisez ainsi du temps au nettoyage.

## La rentabilité avant tout.

La ficelle CLAAS est adaptée au noueur CLAAS. Elle est très résistante et en même temps si souple qu'elle minimise l'usure du noueur. À chaque nouveau remplissage de la réserve, l'utilisateur peut relier quatre bobines de ficelle par noueur, ce qui évite d'en changer régulièrement et permet de gagner beaucoup de temps. La résistance des nœuds et la consommation économique font de la ficelle de passage CLAAS un produit très rentable. Quelles que soient la presse et les conditions d'utilisation, il existe toujours une ficelle CLAAS adaptée.



## Un liage sûr.

Les noueurs hautes performances CLAAS séduisent par un liage d'une résistance inégalée. Directement entraînés par un arbre à cardans, les quatre noueurs, toujours précis et fiables, travaillent à une vitesse extrêmement élevée. Avec son nouveau doigt guide-ficelle actif, sa plaque de serrage et son dispositif de déclenchement électromécanique du liage, le nouveau concept garantit un liage parfaitement sûr en toutes circonstances. L'entraînement direct assure une synchronisation permanente entre piston et aiguilles. Ainsi, en cas d'immobilisation des aiguilles dans le canal de passage, le piston se bloque automatiquement pour éviter toute collision avec les aiguilles.



## Économique.

Les grandes boîtes à ficelle de la QUADRANT 4000 s'ouvrent latéralement pour faciliter le positionnement de la ficelle sur les noueurs lors du remplissage ainsi que le nettoyage de la machine. La réserve peut contenir 16 pelotes d'une longueur de 130 à 150 m/kg. Largement suffisant pour une journée entière !

Autre avantage : les noueurs n'engendrent pas de résidus de ficelle susceptibles de provoquer des pertes de bétail ou des anomalies dans les utilisations industrielles.



## Une forme résistant à toute épreuve.

Alimenté par le piston, lui-même entraîné par le boîtier principal largement dimensionné, le canal de pressage de 2,12 m offre une surface de friction importante et peut ainsi produire des balles extrêmement denses, même à cadence élevée. Le piston est guidé avec précision par huit grands galets de roulement et assure, avec les plaques latérales réglables, une densité parfaite de la balle dans toutes les conditions. La paille, le foin ou l'ensilage sont pressés par petits paquets en un temps record. Le piston travaillant à 61 coups par minute et la pression hydraulique appliquée par le haut permettent de produire des balles de taille uniforme offrant une densité optimale au mètre cube.

## Des balles compactes.

La pression de pressage peut être facilement ajustée aux conditions de travail depuis la cabine sur la console de commande. La position optimale de la roue étoilée permet un contrôle très précis de la longueur de la balle, réglable en continu de 0,70 m à 2,40 m. À la sortie du canal de pressage, on obtient ainsi des balles denses, compactes et parfaitement rectangulaires qui sont déposées au sol par la glissière à rouleaux.



## Un nouveau type de canal pour une densité maximale.

Le produit est comprimé dans le canal de pressage avec une pression réglable hydrauliquement depuis la cabine pour donner des balles lourdes et stables, d'une densité maximale et d'une longueur toujours égale. L'idéal pour charger et équilibrer parfaitement un camion de transport !

## Dépose en douceur.

Équipement essentiel pour tous les entrepreneurs de travaux agricoles, l'éjecteur de balle en option permet de libérer totalement le canal de pressage puisqu'il éjecte également les deux dernières balles. Autre avantage : le canal est vide lorsque la presse doit être nettoyée ou remise pour l'hiver. L'éjecteur de balle peut être commandé directement à l'extérieur de la presse.

La glissière à rouleaux dépose les balles en douceur sur le sol.



## Pour doubler la mise.

Avec le groupeur de balles DUO PACK, vous empilez toujours deux balles l'une sur l'autre avant de les déposer ensemble sur le sol. Vous obtenez alors des piles de 80 cm de large sur 100 cm de haut que vous pouvez charger en l'état sur des matériels de transport.

# Nouveau terminal de commande confort CEMIS 700.



# Un investissement rentable : CEMIS 700

## Le choix du confort.

Descendre de la cabine trop souvent nuit non seulement à la motivation, mais réduit également les rendements journaliers. Avec la QUADRANT, vous surveillez confortablement tous les paramètres importants de votre presse depuis la cabine de votre tracteur. Grâce au nouveau terminal CEMIS 700, il n'a jamais été aussi facile de commander votre presse.

Avec le menu Diagnostic, vous pouvez obtenir à tout moment un « état des lieux » de votre machine. Ce menu vous indique tous les régimes importants et intègre également un système d'avertissement en cas de rupture de ficelle.

Les différents points du menu vous permettent de commander la presse en fonction de vos besoins. Avant le chantier, vous paramétrez la pression de pressage, les intervalles de graissage et la longueur de balle. Ensuite, tout en travaillant, vous pouvez ajuster la longueur de balle et la pression de pressage, déclencher le liage, consulter la cadence en nombre de coups par minute tout en surveillant l'indicateur gauche-droite.

La QUADRANT peut en outre être équipée de différentes options qui s'affichent sur le terminal CEMIS 700 :

- Capteur d'humidité
- Graissage centralisé automatique
- Modification de la longueur de balle et affichage de la longueur de balle
- Affichage gauche-droite
- Réglage de la longueur de balle
- Modification de l'intervalle de graissage
- Indicateur d'humidité résiduelle
- Gestion des chantiers

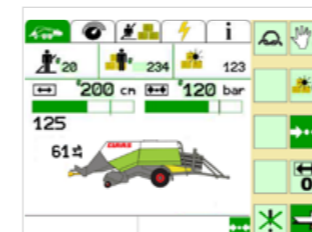
Vingt mémoires clients sont disponibles pour la gestion des chantiers. L'utilisateur peut y enregistrer le temps de travail et le nombre de balles pressées pour chaque client.

## Longueur de balle sur mesure.

La roue étoile mesure avec précision et fiabilité la longueur des balles et garantit ainsi des dimensions homogènes.

De série :

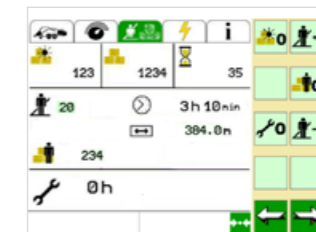
- Réglage de la pression
- Affichage de la pression
- Menu compteur de chantiers avec 20 mémoires
- Affichage de la cadence
- Affichage de la pression de pressage momentanée
- NOUVEAU :
- Écran tactile
- Écran très réactif
- Compatibilité avec différents systèmes vidéo
- Compatibilité ISOBUS



### Menu Travail :

Pression de pressage, coups de piston par minute, nombre de balles, nombre de clients

En option : longueur de balle, réglage de la longueur de balle, affichage droite-gauche, capteur d'humidité, capteur dépose-balle



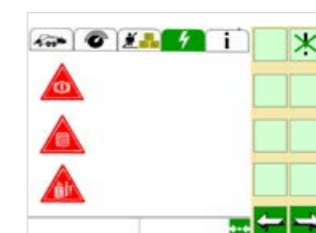
### Menu Compteur de chantiers :

Possibilité de mémoriser jusqu'à 20 chantiers. Les données enregistrées sont : nombre total d'heures, nombre de balles, etc.



### Menu Réglages :

Pression de pressage, intervalles de graissage, longueur de balle en option



### Menu Informations :

Informations sur les principales vitesses de rotation comme le régime du boîtier principal et du pick-up

## Une machine à gagner du temps.

Les temps d'immobilisation coûtent cher et doivent être évités autant que possible. Voilà pourquoi l'entretien et la maintenance des machines doivent se dérouler tout aussi rapidement et naturellement que la récolte elle-même.

## Une machine à graissage automatique.

Pourquoi parler de maintenance quand on sait que les propriétaires de QUADRANT n'ont pas de motif d'en parler ?

Sur les presses QUADRANT 4000, tout a été conçu pour faciliter et minimiser l'entretien :

- Entraînements et sécurités à bain d'huile
- Entraînement avec un nombre minimal de pièces en mouvement

La QUADRANT 4000 est parfaitement préparée aux journées les plus longues et les plus éprouvantes. Son système de graissage centralisé automatique (option) alimente toutes les pièces importantes de la machine : l'ameneur, les aiguilles, le piston et les noueurs. Grâce à son réservoir de 2 l, il graisse la QUADRANT en 45 points différents. Les intervalles de graissage sont paramétrés à l'usine.

Les intervalles de graissage peuvent être réglés directement sur le terminal CEMIS 700 en fonction des besoins et des conditions de travail.



## Une machine qui respecte les sols.

Afin de minimiser la compaction du sol, de protéger au mieux la couche végétale et d'augmenter le confort de conduite, la presse QUADRANT est proposée avec un essieu simple équipé de gros pneumatiques de 500/55 R 20. Outre une surface de contact maximale, ils exercent une pression minimale et contribuent à protéger les sols, même meubles ou humides.



Elle tient toutes ses promesses.

L'expérience du terrain





« Avec le principe de l'ameneur, les protéines essentielles sont conservées. »

Alain Julien gère un centre équestre possédant une centaine de chevaux à Saint-Victoret, dans la région de Marseille. Pour les récoltes, il est secondé par Olivier Bornand, entrepreneur de travaux agricoles à Tarascon. Ce dernier utilise la nouvelle presse QUADRANT 4000 pour presser le foin destiné au centre équestre. L'argument principal qui a pesé en faveur de ce choix est le traitement en douceur du fourrage grâce à l'ameneur de la QUADRANT 4000. « La luzerne, riche en protéines, joue un très grand rôle dans l'alimentation des chevaux de course », explique Alain Julien. « L'important avec la luzerne, c'est que la feuille reste sur la tige », ajoute Olivier Bornand. « L'avantage de la QUADRANT 4000 réside dans le fait que le brin de fourrage est tiré sur toute sa longueur, ce qui évite d'arracher les feuilles. L'alimentation de la machine est assurée par un ameneur. C'est très important, surtout dans l'alimentation animale, car le fourrage conserve ses protéines. »

« Le format est très pratique pour tout le monde. »

« Les balles de 80 sur 50 sont très avantageuses, car on peut déplacer des bottes de cette taille avec un petit tracteur ou même à la main », constate Alain Julien. Le format compact des balles est un facteur décisif dans les exploitations de la filière équine. Les paquets ont eux aussi des dimensions pratiques, surtout lors de la première fenaison. « Les portions sont idéales pour nos clients habituels, car elles couvrent les besoins journaliers d'un cheval », explique Olivier Bornand.

« Très simple à utiliser et très précise. »

Alain Julien apprécie le terminal de commande de la QUADRANT 4000. Il s'est très vite familiarisé avec le système qu'il n'avait pourtant jamais utilisé auparavant. « Avec le terminal de commande, je peux régler la longueur des balles ainsi que la pression de pressage. Je maîtrise parfaitement la machine. » Pour Olivier Bornand, la QUADRANT 4000 offre de nouvelles perspectives du fait de la densité plus élevée de la paille. Le poids des balles peut atteindre 240 kg, ce qui réduit les coûts de transport, un facteur économique non négligeable.

Alain Julien et Olivier Bornand sont du même avis : avec la nouvelle QUADRANT 4000, la productivité augmente et la qualité du fourrage est parfaite. La machine constitue assurément un bon investissement.



# Une assistance totale au service de votre succès.



## Vos anges gardiens.

Les partenaires S.A.V. CLAAS comptent parmi les plus performants du marché de la machine agricole. Parfaitement formés, les techniciens S.A.V. CLAAS sont dotés des meilleurs outils spéciaux et de diagnostic pour vous venir en aide avec le professionnalisme requis. Chez CLAAS, la qualité du travail est une priorité absolue pour répondre totalement à vos attentes en termes de compétence et de fiabilité.

## Une durée de vie maximale avec CLAAS ORIGINAL.

Les équipes First CLAAS Service des distributeurs CLAAS répartis dans le monde entier garantissent un approvisionnement optimal en pièces de rechange et un service après-vente irréprochable 24 heures sur 24. Elles mettent toute leur compétence et leur expérience au service de votre exploitation et de vos machines en vous livrant en un temps record les pièces de rechange CLAAS ORIGINAL. Vous profitez ainsi du meilleur en termes de qualité des matériaux, de sécurité de fonctionnement et de longévité.

## Le service selon CLAAS, c'est avant tout être proche de ses clients.

Notre Centre Logistique PDR situé à Hamm (Allemagne) garantit la livraison rapide et efficace de toutes les pièces de rechange d'origine CLAAS ORIGINAL partout dans le monde. Par ailleurs, notre vaste réseau international de partenaires S.A.V. CLAAS vous vient en aide immédiatement, où que vous soyez, pour que votre machine reprenne le travail sans attendre.

## Optimisez votre rentabilité et garantisiez votre réussite !

La pression croissante exercée sur les coûts et les périodes de récolte limitées vous obligent à prévoir des mesures garantissant la disponibilité de votre matériel à tout moment et ce, bien au-delà des douze mois de la garantie légale constructeur. Chez CLAAS, nous vous proposons des formules S.A.V. personnalisées et faciles à calculer pour assurer la fiabilité et l'efficacité de votre matériel. Grâce aux services de contrôle après récolte CLAAS, au contrat d'entretien et à MAXI CARE (extension de la période de garantie), vous pouvez optimiser le suivi de votre matériel exactement comme vous le souhaitez et ce, avec une transparence des coûts maximale pour un risque d'immobilisation minimal de vos machines.



QUADRANT		4000
<b>Attelage</b>		
Régime prise de force	tr/min	1000
Béquille hydraulique		●
Attelage à boule		○
Raccords hydrauliques		1 SE et 1 DE
<b>Pick-up</b>		
Largeur	m	2,00
Largeur de ramassage DIN	m	1,80
Nombre de barres porte-dents		4
Guidage au sol par deux roues de jauge pivotantes		●
<b>Alimentation</b>		
Phases ameneur		2
Dents ameneur	nombre	5
<b>Canal de pressage</b>		
Coups de piston	/min	61
Pression maximale	bars	160
Éjecteur de balle		●
Capteur d'humidité		○
<b>Dimensions du canal de pressage</b>		
Longueur	m	2,12
Largeur	m	0,80
Hauteur	m	0,50
Longueur de balle	m	0,70 - 2,40
<b>Utilisation</b>		
CEMIS 700		○
Câble ISOBUS		●
Graissage centralisé automatique		●
Graissage centralisé manuel		○
<b>Liage</b>		
Nombre de noueurs		4
Nombre de pelotes de ficelle dans le casier à pelotes		2 x 8 à 11,5 kg
Nettoyage des noueurs à deux ventilateurs		●
Système de nettoyage des noueurs TURBO FAN		○
<b>Dépose-balle</b>		
Glissière à rouleaux rabattable mécaniquement		●
<b>Dimensions et poids</b>		
Largeur	m	2,45
Hauteur	m	2,73
Longueur en position de transport	m	6,63
Longueur en position de travail	m	7,75
Hauteur avec DUO PACK	m	3,00
Longueur avec DUO PACK	m	9,75
Poids (essieu simple)	kg	4210
Poids avec DUO PACK	kg	4830
<b>Pneumatiques</b>		
Essieu simple		500/55 R 20

CLAAS s'efforce en permanence d'adapter ses produits aux exigences des professionnels. Sous réserve de modifications. Descriptions et illustrations non contractuelles pouvant comporter des équipements optionnels. Ce prospectus a été imprimé pour une utilisation dans le monde entier. Concernant l'équipement technique des machines, veuillez vous reporter au tarif de votre concessionnaire CLAAS. Sur les photos, certains dispositifs de protection ont été déposés pour mieux illustrer le fonctionnement de la machine et vous ne devez en aucun cas les déposer vous-même pour éviter de vous mettre en danger. Veuillez pour cela vous reporter aux indications correspondantes données dans le manuel d'utilisation.

● Série ○ Option □ Disponible – Non disponible





L'assurance de belles **récoltes.**

CLAAS FRANCE

Avenue du Parc Médicis

94832 FRESNES Cedex

tél 0146748181

fax 0146748183

[www.claas.fr](http://www.claas.fr)

603013050720 PP ME 0820 / CF 00 0259 759 7